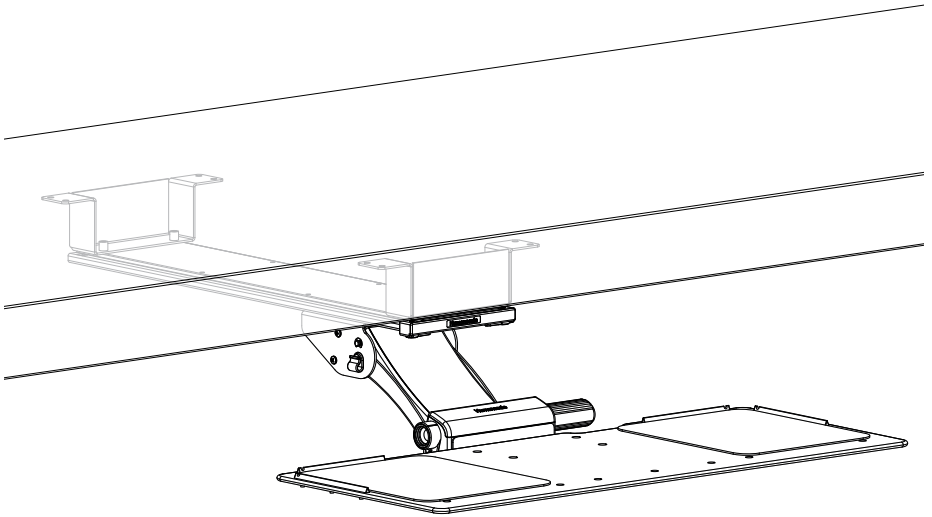


# Drop-Down Spacers

Assembly Instructions  
Instructions de montage



Humanscale®

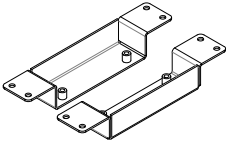
North America: +1 800 400 0625

Europe: +353 (0)1 858 0910

Asia Pacific: +8522581 0570

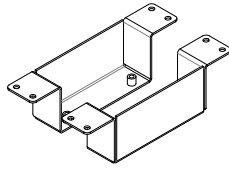
**EN/FR**

# Parts Included / Pièces incluses



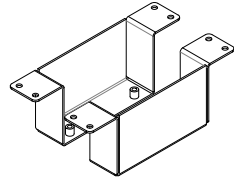
1.25" Spacers / Entretoises

OR

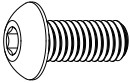


2.25" Spacers / Entretoises

OR



3" Spacers / Entretoises



(4) M5 x 12mm Button Head  
Screws / Vis à tête ronde

# Tools Required / Outils nécessaires



3mm Hex Key / Clé hexagonale



Philips Head Screw Driver /  
Tournevis à tête Philips



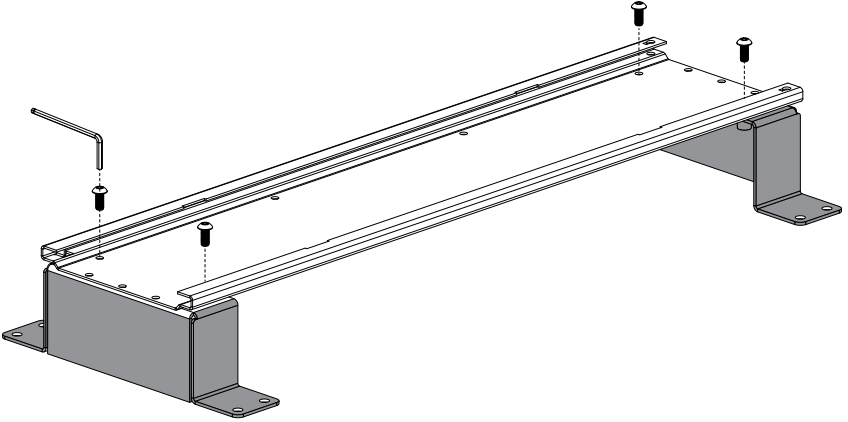
Power Drill with Philips driver bit  
(Optional)  
Perceuse électrique avec embout de  
tournevis Philips (en option)



# Assembly Instructions / Instructions de montage

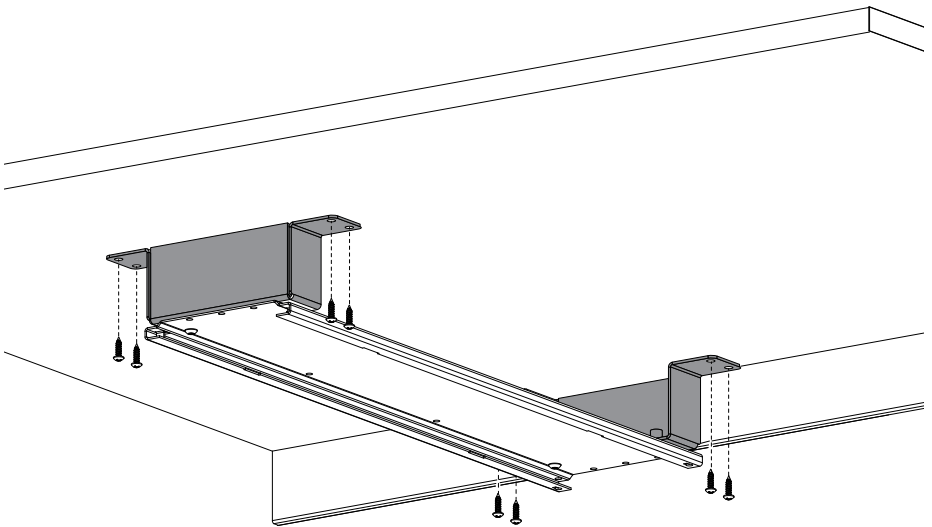
- 1 Secure the Drop-Down Spacers to your keyboard track, using the (4) M5 x 12mm Button Head Screws Allen key with the 3mm Hex Key.

Fixez les entretoises déroulantes à la piste de votre clavier à l'aide des (4) vis à tête ronde M5 x 12 mm Clé Allen avec la clé hexagonale de 3 mm.



- 2 Align and secure the track assembly to the worksurface using the (8) Philip head wood screws provided with your track assembly.

Alignez et fixez l'assemblage du rail à la surface de travail à l'aide des (8) vis à bois à tête Philip fournies avec votre assemblage de rail.



# Humanscale®

1114 6th Ave, 15th Floor  
New York, NY 10036  
humanscale.com

For our terms and conditions please go to  
<https://www.humanscale.com/about/legal-information/terms-conditions.cfm>

© 2021 Humanscale Corporation. The text and artwork are copyrighted materials. All rights reserved. The Humanscale mark and logo are trademarks of Humanscale Corporation and are registered in the United States and certain other countries.