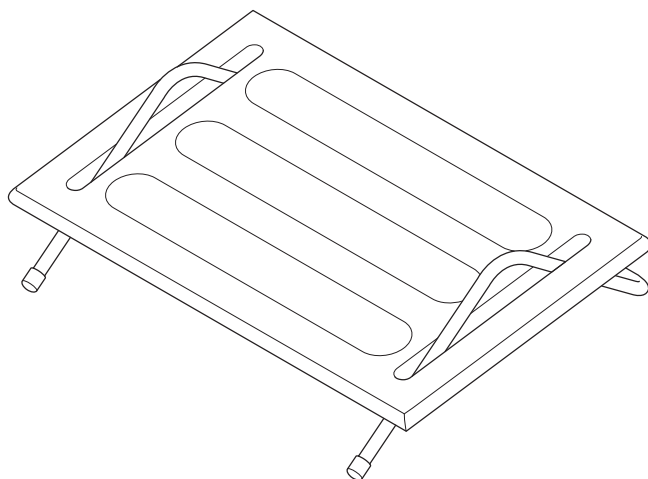


Foot Rest 100

Assembly Instructions



Humanscale®

North America: +1 800 400 0625

Europe: +353 (0)1 858 0910

Asia Pacific: +8522581 0570

EN 3 **NL** 5

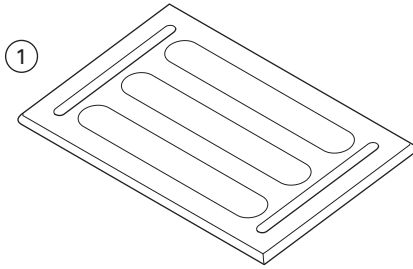
FR 4 **DA** 5

ES 4 **NO** 5

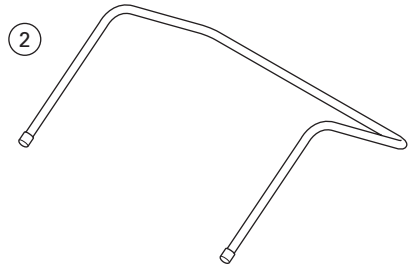
IT 4 **SV** 5

DE 4 **PL** 6

Parts Included



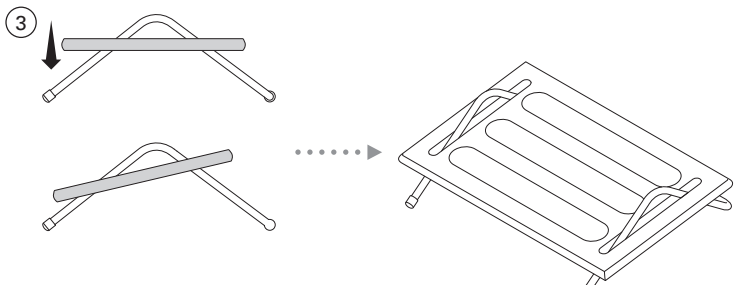
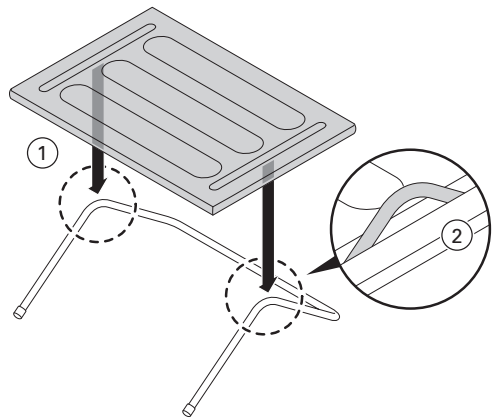
Foot Rest



Support Frame

Assembly Instructions

- 1 Place Foot Rest onto Support.
- 2 Make sure Bracket is inserted through slots in Foot Rest.
- 3 Tilt Foot Rest into desired position.



Pièces incluses

- ① Repose-pieds
- ② Cadre d'appui

Consultez la page 3

Instructions d'assemblage

- 1 Placez le repose-pieds sur le support.
Consultez la page 3
- 2 Assurez-vous que le support est bien inséré dans les fentes ménagées dans le repose-pieds.
Consultez la page 3
- 3 Inclinez le repose-pieds dans la position souhaitée.
Consultez la page 3

Piezas incluidas

- ① Reposapiés
- ② Soporte

Véase la página 3

Instrucciones de montaje

- 1 Ponga el reposapiés en el soporte.
Véase la página 3
- 2 Asegúrese de que el soporte se inserta a través de las ranuras del reposapiés.
Véase la página 3
- 3 Incline el reposapiés a la posición deseada.
Véase la página 3

Parti incluse

- ① Poggiapiedi
- ② Telaio di supporto

Vedere pagina 3

Istruzioni per il montaggio

- 1 Posizionare il poggiapiedi sul supporto.
Vedere pagina 3
- 2 Assicurarsi che la staffa sia inserita nelle fessure del poggiapiedi.
Vedere pagina 3
- 3 Inclinare il poggiapiedi nella posizione desiderata.
Vedere pagina 3

Enthaltene Teile

- ① Fußbrett
- ② Stützrahmen

Siehe Seite 3

Installationsanleitung

- 1 Platzieren Sie das Fußbrett auf dem Stützrahmen.
Siehe Seite 3
- 2 Stellen Sie sicher, dass die Halterung durch die Schlitz im Fußbrett geführt wurde.
Siehe Seite 3
- 3 Kippen Sie das Fußbrett in die gewünschte Position.
Siehe Seite 3

Meegeleverde onderdelen

- ① Voetsteun
- ② Onderstel

Zie pagina 3

Montage-instructies

- 1 Plaats de voetsteun op het onderstel.
Zie pagina 3
- 2 Zorg dat de beugel door de gleuven in de voetsteun is geleid
Zie pagina 3
- 3 Beweeg de voetsteun naar de gewenste positie.
Zie pagina 3

Inkluderede dele

- ① Fodstøtte
- ② Støtteramme

Se side 3

Samlingsvejledning

- 1 Placer fodstøtten på støtterammen.
Se side 3
- 2 Sørg for, at støtterammen monteres i hullerne i fodstøtten.
Se side 3
- 3 Vip fodstøtten til den ønskede position.
Se side 3

Inkluderte deler

- ① Fotstøtte
- ② Støtteramme

Se side 3

Monteringsinstruksjoner

- 1 Plasser fotstøtten på støtterammen.
Se side 3
- 2 Pass på at braketten går inn i sporene på fotstøtten.
Se side 3
- 3 Vipp fotstøtten til ønsket posisjon.
Se side 3

Medföljande delar

- ① Fotstöd
- ② Stödram

Se sida 3

Monteringsanvisningar

- 1 Placera fotstödet på stödet.
Se sida 3
- 2 Se till att fästet har tryckts genom skårorna i fotstödet.
Se sida 3
- 3 Luta fotstödet till önskad position.
Se sida 3

Dołączone części

- ① Podnózek
- ② Rama wsporcza

Patrz: str. 3

Instrukcja montażu

- 1 Umieścić podnózek na podporze.
Patrz: str. 3
- 2 Wsunąć wspornik przez otwory w podnóżku.
Patrz: str. 3
- 3 Pochylić podnózek dożądanego położenia.
Patrz: str. 3

Humanscale®

1114 6th Ave, 15th Floor
New York, NY 10036
humanscale.com

For our terms and conditions please go to
<https://www.humanscale.com/about/legal-information/terms-conditions.cfm>

© 2021 Humanscale Corporation. The text and artwork are copyrighted materials. All rights reserved. The Humanscale mark and logo are trademarks of Humanscale Corporation and are registered in the United States and certain other countries.