

M/Power™

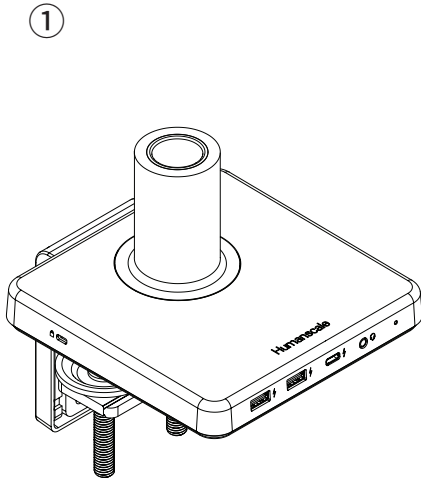
User Guide

Humanscale®

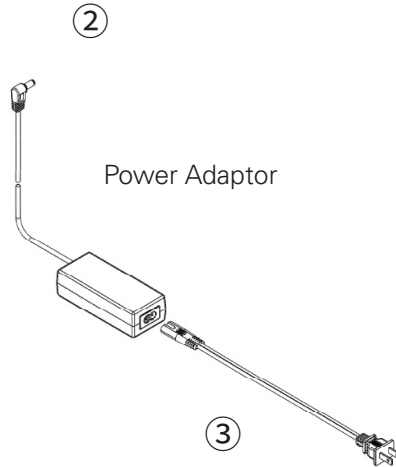
North America: +1 800 400 0625
Europe: +353 (0)1 858 0910
Asia Pacific: +852 2581 0570

EN	2
FR	10
ES	12
IT	14
DE	17
NL	19

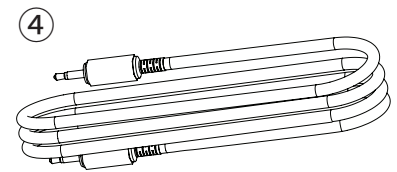
Parts Included



M/Power Hub and Clamp



Power Cable (localized)



TRRS Combo Jack Cable 1.8 m
Humanscale Part Number 813-xxxx

Installation Guidelines

This product is intended to be used with Humanscale's Monitor Arm product line and the following office desk styles placed on a non-skid surface:

1. Systems Furniture with panel hung surfaces
2. Systems Furniture with a floor mounted panel behind the desk
3. Systems Furniture with a desk mounted panel in the rear of the desk
4. Back-to-back desks sharing the same frame

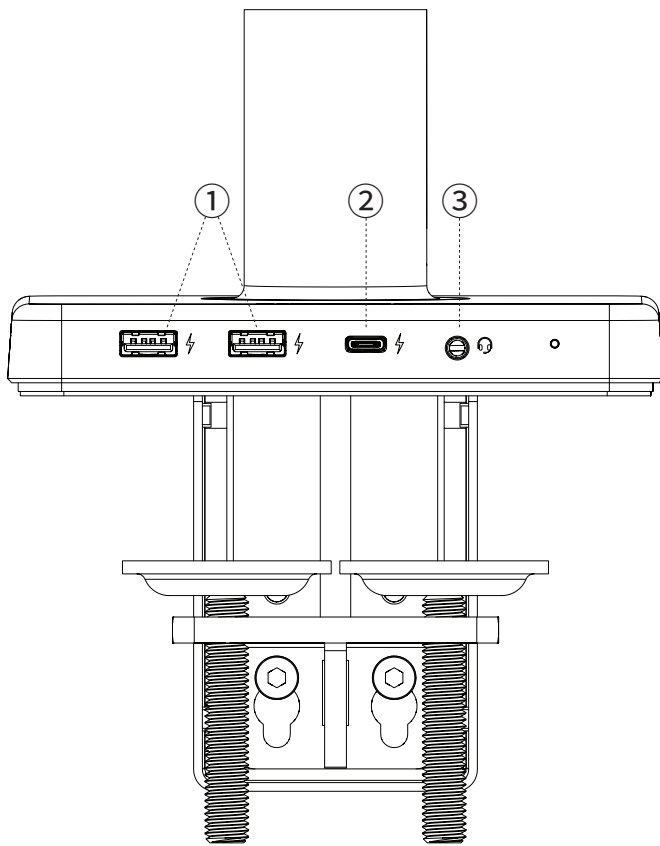
When mounting monitor arm and monitor(s) with this product on a freestanding desk/table:

1. The freestanding desk/table should have base that is no less than 30" deep and 66.5" wide
2. The freestanding desk/table should be a minimum of 200 lbs and placed on a non-skid surface.
3. The tabletop thickness should be no less than 1.2 inches and strong enough to support a minimum weight load of 165lb.

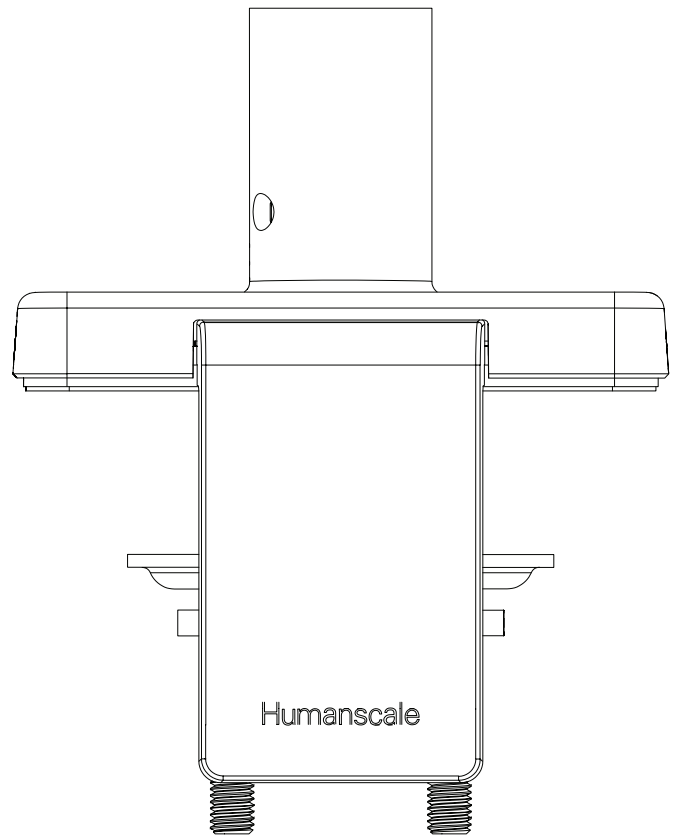


CAUTION: DO NOT ROTATE MONITOR PAST REAR EDGE OF DESK. DOING SO CAN CREATE AN UNSTABLE SITUATION AND MAY CAUSE EQUIPMENT DAMAGE OR PERSONAL INJURY.

Identifying Ports



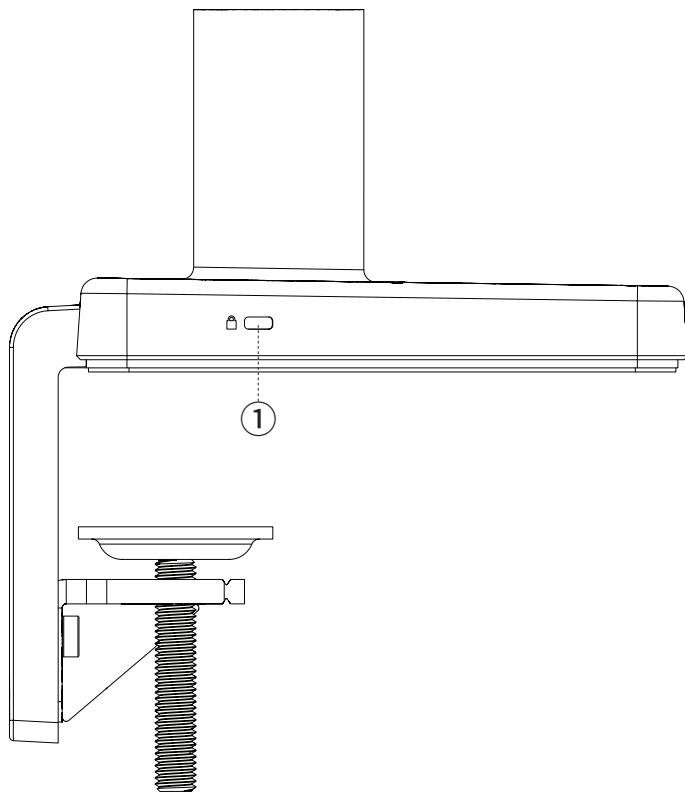
Ⓐ Front Panel



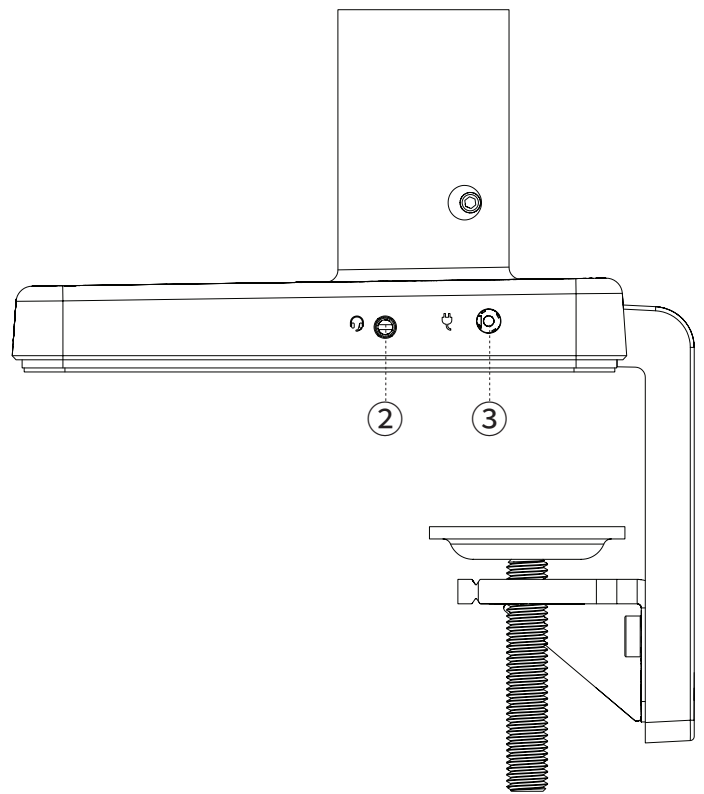
Ⓑ Rear Panel

Component	Description
① USB A charging port	Supports charging 5V, 2.4Amax
② USB Type-C charging port	Supports USB 3.1 Gen 1
③ 3.5 mm TRRS jack	To connect combined headphone and microphone headset

Identifying Ports



Ⓒ Left Panel



Ⓓ Right Panel

Component	Description
① Kensington Slot	To secure unit from theft
② 3.5 mm TRRS jack	To connect auxiliary audio cable out
③ DC in	19V / 2.21A DC to power M/Power

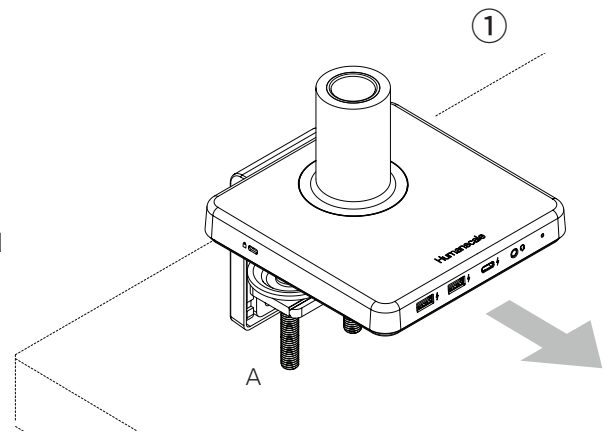
Assembly Instructions

Installing M/Power Onto Edge of Table

CAUTION: Maximum weightload of M/Connect is as follows:
M2.1: 15.5 lbs. - M8.1: 28 lbs. - M10: 40 lbs. - M/Flex: 60 lbs. total
M10 is not to be used on M/Flex when mounted to M/Power
DO NOT exceed maximum weight limits.
When used in conjunction with M/Power, M/Flex Post must be limited to 24 inches.

Place M/Power Clamp onto Table

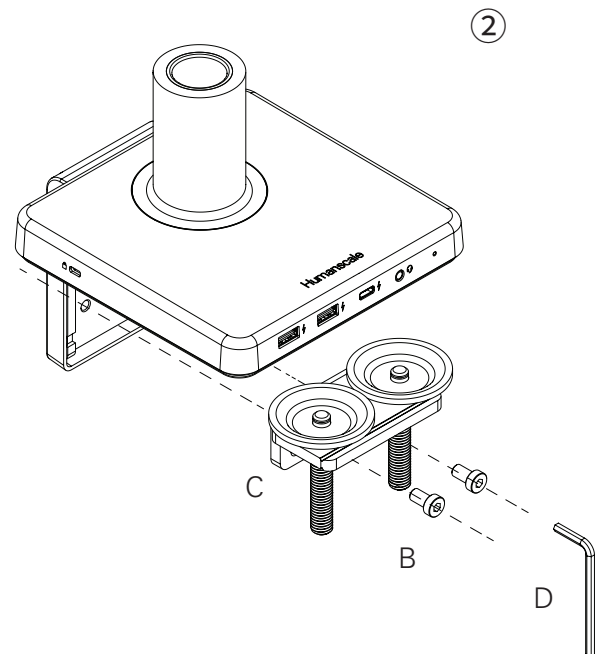
- 1 Slide mount against work surface edge and fully tighten clamp screw (fig. A)



Installing M/Power Through A Grommet Hole or System Furniture

Disassemble Clamp

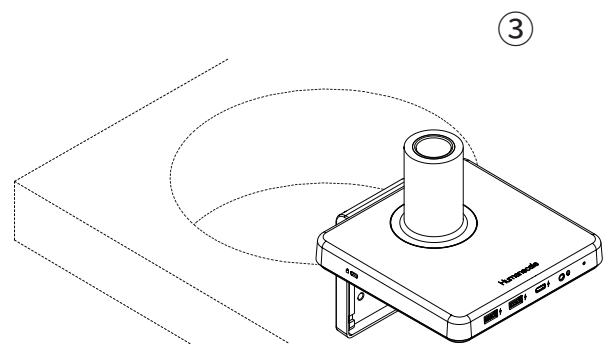
- 1 Remove the two screws (fig. B) using 4 mm hex key (fig. D) and detach the smaller clamp bracket (fig. C) from the larger bracket



Place into Grommet Hole or System Furniture Gap

- 1 Place the L Bracket of the M/Power through the grommet hole and to the desired position

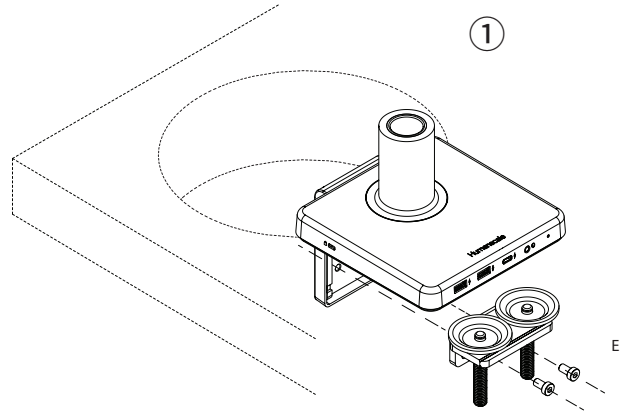
NOTE: Minimum hole diameter is 3" (76 mm)



Reattach Clamps

- 1 Secure the lower bracket to the larger bracket reusing the two M6 screws (fig. E)

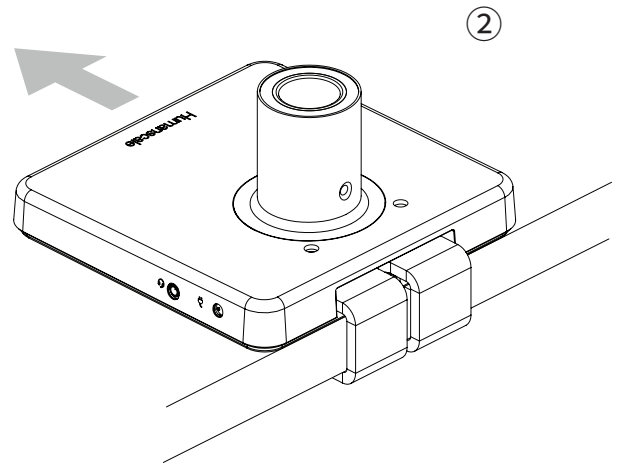
NOTE: Minimum hole diameter is 3" (76 mm)



Installing M/Power onto Slide Desk

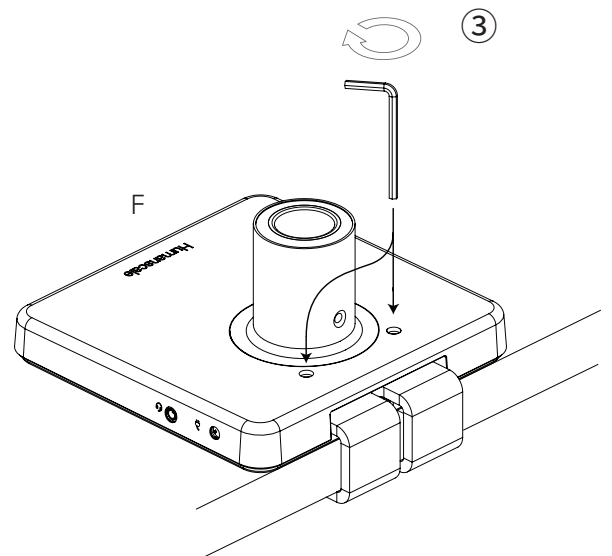
Place M/Power Clamp onto table edge

- 1 Slide unit with loosely mounted bracket against work surface edge.



Tighten Clamp

- 1 Tighten both set screws into bracket to a snug fit (fig. F)

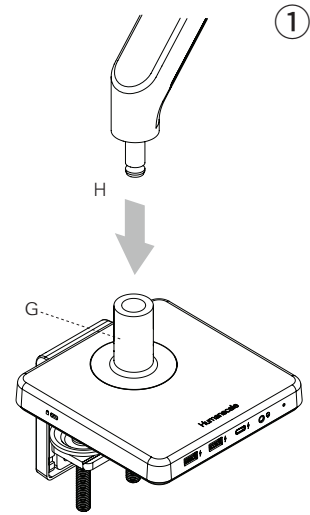


Attaching A Monitor Arm to M/Power

M2.1/M8.1 Monitor arm

Adjust Base Clamp for Correct Work Surface Depth

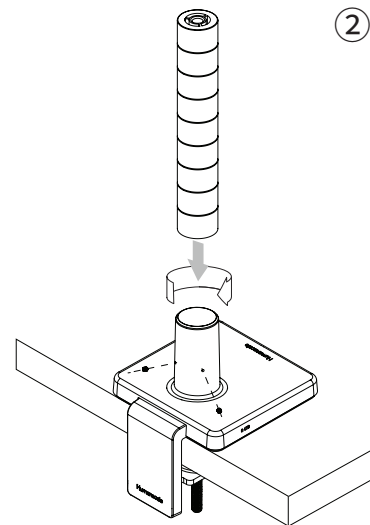
- 1 Insert Monitor Arm into the Base stem (fig. H) until you hear it click into place.
- 2 Proceed to the “Attach VESA Bracket to Monitor” step in the main M2.1 or M8.1 instruction guide.



M/Flex Monitor Arm

Adjust Base Clamp for Correct Work Surface Depth

- 1 Back out the two set screws installed in stem
- 2 Insert M/Flex post into Base and twist onto internal bolt until fully seated
- 3 Tighten both set screws evenly to secure post using hex key



Installation Guidelines

This product is intended to be used with Humanscale’s Monitor Arm product line and the following office desk styles placed on a non-skid surface:

1. Systems Furniture with panel hung surfaces
2. Systems Furniture with a floor mounted panel behind the desk
3. Systems Furniture with a desk mounted panel in the rear of the desk
4. Back-to-back desks sharing the same frame

When mounting monitor arm and monitor(s) with this product on a freestanding desk/table:

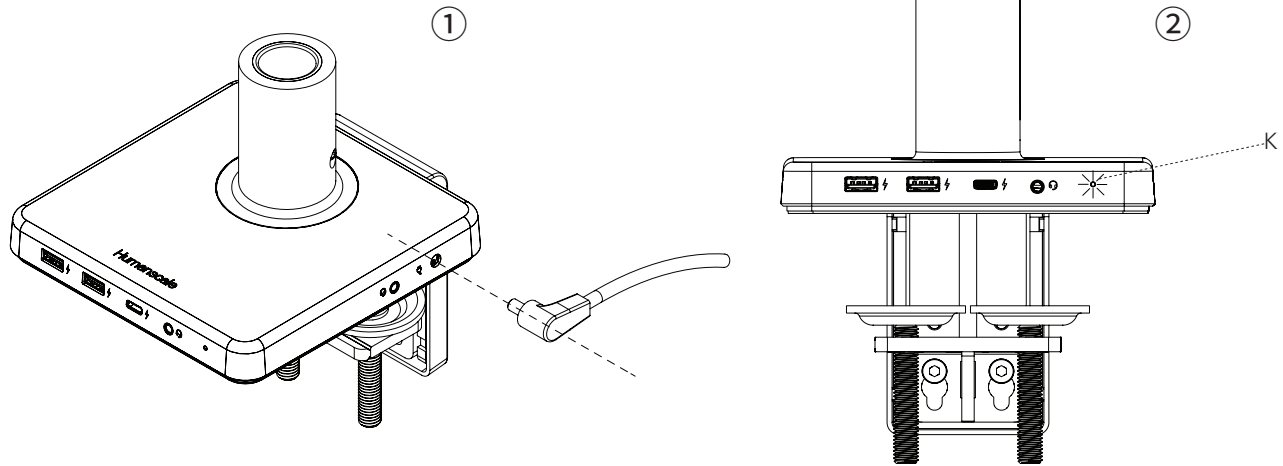
1. The freestanding desk/table should have base that is no less than 30” deep and 66.5” wide
2. The freestanding desk/table should be a minimum of 200 lbs and placed on a non-skid surface.
3. The tabletop thickness should be no less than 1.2 inches and strong enough to support a minimum weight load of 165lb.



CAUTION: DO NOT ROTATE MONITOR PAST REAR EDGE OF DESK. DOING SO CAN CREATE AN UNSTABLE SITUATION AND MAY CAUSE EQUIPMENT DAMAGE OR PERSONAL INJURY.

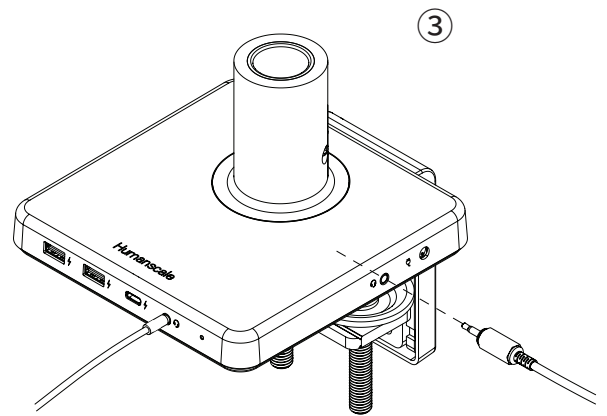
Plug in power cable

- 1 Insert power cable into rearward power jack
- 2 LED light (fig. K) will illuminate to indicate power



Connect auxiliary cable for audio pass through

- 1 Insert auxiliary audio cable into rearward audio jack, connect to computer
- 2 Insert headphones into front audio jack



Electrical Specifications

Ports	USB - A (x2)	Supports BC1.2, Chinese standard YW/T1591-2009. Divider mode voltage on D+ D- lines, 5V, 2.4Amax
	USB - C (x1)	Supports USB-C native power delivery of 5, 3Amax
	Audio Pass Through Jack (x2)	4-pole 3.5mm combo jack
	DC (x1)	Accepts 19V DC input
Power Consumption	No load	86mW
	Full load	42W
Environmental	Temperature - Operating	0°C to 40°C
	Temperature - Storage	-20°C to 60°C
	Relative Humidity - Operating	20% to 80% (non-condensing)
	Relative Humidity - Storage	5% to 90% (non-condensing)

FCC Notice

M/Power Models MP-AXY (where X and Y can be alphanumeric or blank)

This device complies with part 15 of the FCC Rules. Operation is subject to the following two conditions: (1) This device may not cause harmful interference, and (2) this device must accept any interference received, including interference that may cause undesired operation.

Note: This equipment has been tested and found to comply with the limits for a Class B digital device, pursuant to part 15 of the FCC Rules. These limits are designed to provide reasonable protection against harmful interference in a residential installation. This equipment generates, uses and can radiate radio frequency energy and, if not installed and used in accordance with the instructions, may cause harmful interference to radio communications. However, there is no guarantee that interference will not occur in a particular installation. If this equipment does cause harmful interference to radio or television reception, which can be determined by turning the equipment off and on, the user is encouraged to try to correct the interference by one or more of the following measures:

- Reorient or relocate the receiving antenna.
- Increase the separation between the equipment and receiver.
- Connect the equipment into an outlet on a circuit different from that to which the receiver is connected.
- Consult the dealer or an experienced radio/TV technician for help.

The FCC requires the user be cautioned that any changes or modifications made to this device that are not expressly approved by Humanscale may void the user's authority to operate the equipment.

Humanscale
1114 Avenue of the Americas
New York, NY 10036
+1 (800) 400-0625

Innovation, Science and Economic Development Canada ICES-003 Compliance Notice:

CAN ICES-3 (B)/NMB-3(B)

Pièces incluses

- ① Concentrateur et support de serrage M/Power
 - ② Adaptateur secteur
 - ③ Cordon d'alimentation (localisé)
 - ④ Câble prise combiné TRRS 1,8 m
- Numéro de pièce Humanscale 813-xxxx

Voir la page 2

Recommandations d'installation

Ce produit est destiné à être utilisé avec la ligne de bras supports-écran de Humanscale et les styles de bureaux suivants; il doit être placé sur une surface non glissante :

1. Systèmes de mobilier avec surfaces suspendues à des panneaux
2. Systèmes de mobilier avec un panneau monté au sol derrière le bureau
3. Systèmes de mobilier avec un panneau monté sur le bureau, à l'arrière de celui-ci
4. Bureaux dos à dos qui partagent le même cadre

Lors du montage d'un bras support-écran et d'un ou plusieurs écran(s) avec ce produit sur un bureau ou une table sur pied :

1. Le bureau ou la table doit avoir une base d'au moins 30 po de profondeur et 66,5 po de largeur
2. Le bureau ou la table sur pied doit peser au moins 200 lb et être situé sur une surface non glissante.
3. L'épaisseur du dessus de table doit être d'au moins 1,2 po et assez fort pour supporter un poids minimal de 165 lb.

⚠ AVERTISSEMENT : NE PAS TOURNER L'ÉCRAN AU-DELÀ DU BORD ARRIÈRE DU BUREAU. CELA POURRAIT CONDUIRE À UNE SITUATION D'INSTABILITÉ ET ENDOMMAGER L'ÉQUIPEMENT OU PROVOQUER DES DOMMAGES CORPORELS.

Identification des ports

- Ⓐ Panneau avant
- Ⓑ Panneau arrière

Composant Description

①	Port de chargement USB A	Permet de charger jusqu'à 5 V; 2,4 A max
②	Port de chargement USB Type C	Prend en charge USB 3.1 Gen 1
③	Prise TRRS 3,5 mm	Pour connecter les écouteurs et un microphone combinés

Voir la page 3

- Ⓒ Panneau de gauche
- Ⓓ Panneau de droite

Composant Description

①	Fente pour système antivol Kensington	Pour protéger l'unité contre le vol
②	Prise TRRS 3,5 mm	Pour connecter la sortie du câble audio auxiliaire
③	Entrée CC	19 V/2,21 A CC pour alimenter le M/Power

Voir la page 4

Instructions d'assemblage

Installation de M/Power sur le bord d'une table

AVERTISSEMENT : le poids maximal supporté par M/Connect est :
M2.1 : 15,5 lb - M8.1 : 28 lb - M10 : 40 lb - M/Flex : 60 lb au total
M10 ne doit pas être utilisé sur M/Flex lorsqu'il est assemblé sur M/Power
NE PAS dépasser les limites maximales de poids.
Lorsqu'il est utilisé en combinaison avec M/Power, M/Flex Post doit être limité à 24 po.

Placer le support de serrage de M/Power sur la table

- 1 Faire glisser le support contre le bord de la surface de travail et serrer complètement les vis de serrage (fig. A)

Voir la page 5, ①

Installation de M/Power à travers un œillet ou un système de mobilier

Démontage du support de serrage

- 1 Enlever les deux vis (fig. B) à l'aide d'une clé hexagonale de 4 mm (fig. D) et détacher le plus petit support de fixation (fig. C) du grand support

Voir la page 5, ②

Le placer dans l'œillet ou dans l'espace du système de mobilier

- 1 Faire passer le support en L du M/Power à travers l'œillet jusqu'à la position souhaitée

REMARQUE : le trou doit avoir un diamètre minimal de 3 po (76 mm)

Voir la page 5, ③

Fixer à nouveau le support

- 1 Fixer le support inférieur au support plus grand à l'aide des deux vis M6 (fig. E)

REMARQUE : le trou doit avoir un diamètre minimal de 3 po (76 mm)

Voir la page 6, ①

Installation de M/Power sur un bureau coulissant

Placer le support de serrage de M/Power sur le bord de la table

- 1 Faire glisser l'unité avec le support monté avec jeu contre le bord de la surface de travail.

Voir la page 6, ②

Serrer le support

- 1 Serrer les deux vis de réglage dans le support jusqu'à obtenir un ajustement serré (fig. F)

Voir la page 6, ③

Fixer un bras support-écran au M/Power

Bras support-écran M2.1/M8.1

Serrer le support de base afin d'obtenir une profondeur correcte de la surface de travail

- 1 Insérer le bras support-écran dans la tige de la base (fig. H) jusqu'à l'entendre s'enclencher
- 2 Passer à l'étape « Fixer le support VESA à l'écran » du guide d'instructions du M2.1 ou du M8.1 principal.

Voir la page 7, ①

Bras support-écran M/Flex

Serrer le support de base afin d'obtenir une profondeur correcte de la surface de travail

- 1 Retirer les deux vis de réglage installées dans la tige
- 2 Insérer la colonne M/Flex dans la base et la tourner sur le boulon interne jusqu'à ce qu'elle soit complètement en place
- 3 À l'aide d'une clé hexagonale, serrer uniformément les deux vis de réglage pour fixer la colonne

Voir la page 7, ②

Recommandations d'installation

Ce produit est destiné à être utilisé avec la ligne de bras supports-écran de Humanscale et les styles de bureaux suivants; il doit être placé sur une surface non glissante :

1. Systèmes de mobilier avec surfaces suspendues à des panneaux
2. Systèmes de mobilier avec un panneau monté au sol derrière le bureau
3. Systèmes de mobilier avec un panneau monté sur le bureau, à l'arrière de celui-ci
4. Bureaux dos à dos qui partagent le même cadre

Lors du montage d'un bras support-écran et d'un ou plusieurs écran(s) avec ce produit sur un bureau ou une table sur pied :

1. Le bureau ou la table doit avoir une base d'au moins 30 po de profondeur et 66,5 po de largeur
2. Le bureau ou la table sur pied doit peser au moins 200 lb et être situé sur une surface non glissante.
3. L'épaisseur du dessus de table doit être d'au moins 1,2 po et assez fort pour supporter un poids minimal de 165 lb.

⚠ AVERTISSEMENT : NE PAS TOURNER L'ÉCRAN AU-DELÀ DU BORD ARRIÈRE DU BUREAU. CELA POURRAIT CONDUIRE À UNE SITUATION D'INSTABILITÉ ET ENDOMMAGER L'ÉQUIPEMENT OU PROVOQUER DES DOMMAGES CORPORELS.

Brancher le cordon d'alimentation

- 1 Insérer le cordon d'alimentation dans la prise d'alimentation arrière

- 2 La DEL (fig. K) s'allume pour indiquer la présence de courant

Voir la page 8, ① et ②

Brancher le câble auxiliaire pour le passage de l'audio

- 1 Insérer le câble audio auxiliaire dans la prise audio arrière, brancher à l'ordinateur
- 2 Insérer les écouteurs dans la prise audio avant

Voir la page 8, ③

Spécifications électriques

Ports	USB - A (2)	Prend en charge BC1.2, norme chinoise YW/T1591-2009. Tension en mode diviseur sur les lignes D+ D- 5 V; 2,4 A max
	USB - C (1)	Prend en charge USB-C alimentation native de 5, 3 A max
	Prise audio traversante (2)	Prise combinée 4 pôles 3,5 mm
	CC (1)	Accepte une entrée CC de 19 V
Consommation d'énergie	Sans charge	86 mW
	Pleine charge	42 W
Données environnementales	Température de fonctionnement	0 °C à 40 °C
	Température de stockage	-20 °C à 60 °C
	Humidité relative de fonctionnement	20 % à 80 % (sans condensation)
	Humidité relative de stockage	5 % à 90 % (sans condensation)

ES | M/Power™
Guía de usuario

Piezas incluidas

- ① Concentrador y abrazadera M/Power
 - ② Adaptador de potencia
 - ③ Cable de alimentación (localizado)
 - ④ Cable de conexión combinado TRRS de 1,8 m
- Número de pieza de Humanscale 813-xxxx

Véase la página 2

Guías de instalación

Este producto está diseñado para su uso con la línea de brazos para monitor de Humanscale y los siguientes tipos de escritorios instalados en superficies antideslizantes:

1. Mobiliario de sistemas con superficies de paneles
2. Mobiliario de sistemas con panel montado en el suelo tras el escritorio
3. Mobiliario de sistemas con un panel montado en el escritorio detrás de este
4. Escritorios en paralelo que comparten el mismo marco

Durante la instalación del brazo del monitor y los monitores con este producto en un escritorio/mesa independiente:

1. El escritorio/mesa independiente debería tener una base de más de 30" de profundidad y 66,5" de anchura
2. El escritorio/mesa independiente debería pesar un mínimo de 200 lbs y estar sobre una superficie antideslizante.
3. El grosor del tablero debería tener un mínimo de 1,2 pulgadas y poder aguantar un peso de carga mínimo de 165 lbs.

⚠ PRECAUCIÓN: NO GIRE EL MONITOR MÁS ALLÁ DEL BORDE TRASERO DEL ESCRITORIO. ESTO PODRÍA CREAR UNA SITUACIÓN INESTABLE Y CAUSAR DAÑOS EN EL EQUIPO O LESIONES PERSONALES.

Identificación de los puertos

- Ⓐ Panel frontal
Ⓑ Panel trasero

Componente Descripción

①	Puerto de carga USB A	Admite cargas de 5 V y 2,4 A máx.
②	Puerto de carga USB tipo C	Admite USB 3.1 Gen 1
③	Entrada TRRS de 3,5 mm	Para conectar auriculares con micrófono

Véase la página 3

- Ⓒ Panel izquierdo
Ⓓ Panel derecho

Componente Descripción

①	Conector de seguridad Kensington	Para asegurar la unidad frente al robo
②	Entrada TRRS de 3,5 mm	Para conectar la salida del cable de audio auxiliar
③	Entrada de CC	19 V/2,21 A CC para alimentar M/Power

Véase la página 4

Instrucciones de montaje

Instalación de M/Power en el borde de la mesa

PRECAUCIÓN: la carga máxima de M/Connect es la siguiente:

M2.1: 15,5 lbs. - M8.1: 28 lbs. - M10: 40 lbs. - M/Flex: 60 lbs. en total

No se puede utilizar M10 en el M/Flex cuando este está instalado en el M/Power

NO sobrepase los límites máximos de peso.

Si se utiliza junto con M/Power, deberá limitar el poste M/Flex a 24 pulgadas.

Coloque la abrazadera M/Power en la mesa

- 1 Deslice el soporte contra el borde de la superficie de trabajo y apriete completamente los tornillos de la abrazadera (fig. A)

Véase la página 5, ①

Instalación de M/Power mediante un ojal o el mobiliario del sistema

Desmonte la abrazadera

- 1 Retire los dos tornillos (fig. B) con una llave hexagonal de 4 mm (fig. D) y separe el soporte de la abrazadera (fig. C) del soporte más grande

Véase la página 5, ②

Coloque en el ojal o hueco del mobiliario del sistema

- 1 Coloque el soporte en L del M/Power a través del ojal y en la posición deseada

NOTA: el diámetro mínimo del agujero debe ser de 3" (76 mm)

Véase la página 5, ③

Vuelva a colocar la abrazadera

- 1 Sujete el soporte inferior en el soporte más grande volviendo a utilizar los dos tornillos M6 (fig. E)

NOTA: el diámetro mínimo del agujero debe ser de 3" (76 mm)

Véase la página 6, ①

Instalación de M/Power en un escritorio deslizante

Coloque la abrazadera M/Power en el borde de la mesa

- 1 Deslice la unidad con el soporte montado flojo contra el borde de la superficie de trabajo.

Véase la página 6, ②

Apriete la abrazadera

- 1 Apriete los dos tornillos de fijación en el soporte hasta que encajen bien (fig. F)

Véase la página 6, ③

Montaje de un brazo de monitor en M/Power

Brazo de monitor M2.1/M8.1

Ajuste la abrazadera de la base para tener una profundidad correcta en la superficie de trabajo

- 1 Inserte el brazo del monitor en el vástago de la base (fig. H) hasta que escuche un clic.
- 2 Continúe con el paso "Fijar soporte VESA al monitor" en la guía de instrucciones principal del M2.1 o M8.1.

Véase la página 7, ①

Brazo de monitor con M/Flex

Ajuste la abrazadera de la base para tener una profundidad correcta en la superficie de trabajo

- 1 Afloje los dos tornillos de fijación instalados en el vástago
- 2 Inserte el poste M/Flex en la base y gírelo en el perno interno hasta que esté totalmente asentado
- 3 Apriete los dos tornillos de fijación uniformemente para asegurar el poste con la llave hexagonal

Véase la página 7, ②

Guías de instalación

Este producto está diseñado para su uso con la línea de brazos para monitor de Humanscale y los

siguientes tipos de escritorios instalados en superficies antideslizantes:

1. Mobiliario de sistemas con superficies de paneles
2. Mobiliario de sistemas con panel montado en el suelo tras el escritorio
3. Mobiliario de sistemas con un panel montado en el escritorio detrás de este
4. Escritorios en paralelo que comparten el mismo marco

Durante la instalación del brazo del monitor y los monitores con este producto en un escritorio/mesa independiente:

1. El escritorio/mesa independiente debería tener una base de más de 30" de profundidad y 66,5" de anchura
2. El escritorio/mesa independiente debería pesar un mínimo de 200 lbs y estar sobre una superficie antideslizante.
3. El grosor del tablero debería tener un mínimo de 1,2 pulgadas y poder aguantar un peso de carga mínimo de 165 lbs.

⚠ PRECAUCIÓN: NO GIRE EL MONITOR MÁS ALLÁ DEL BORDE TRASERO DEL ESCRITORIO. ESTO PODRÍA CREAR UNA SITUACIÓN INESTABLE Y CAUSAR DAÑOS EN EL EQUIPO O LESIONES PERSONALES.

Conecte el cable de alimentación

1. Inserte el cable de alimentación en el enchufe de alimentación trasero
2. La luz LED (fig. K) se iluminará para indicar que tiene alimentación

Véase la página 8, ① y ②

Conecte el cable auxiliar para la transferencia de audio

1. Inserte el cable de audio auxiliar en la entrada de audio trasera y conéctelo al ordenador
2. Inserte los auriculares en la entrada de audio frontal

Véase la página 8, ③

Especificaciones eléctricas

Puertos	USB - A (x2)	Admite BC1.2, según el estándar chino YW/T1591-2009. Tensión en modo divisor en las líneas D+ D-, 5 V, 2,4 A máx.
---------	--------------	---

	USB - C (x1)	Admite el suministro de potencia nativo por USB-C de 5,3 A máx.
	Entrada de transferencia de audio (x2)	Entrada combo de 4 polos y 3,5 mm
	CC (x1)	Acepta entrada de 19 V CC
Consumo de potencia	Sin carga	86 mW
	Carga completa	42 W
Medio ambiente	Temperatura: en funcionamiento	De 0 a 40 °C
	Temperatura: almacenamiento	De -20 a 60 °C
	Humedad relativa: en funcionamiento	De 20 a 80 % (sin condensación)
	Humedad relativa: almacenamiento	De 5 a 90 % (sin condensación)

IT | M/Power™
Guida utente

Parti incluse

- ① Hub e morsetto M/Power
 - ② Adattatore dell'alimentazione
 - ③ Cavo alimentazione (adatto al Paese di destinazione)
 - ④ Cavo con jack TRRS combo da 1,8 m
- Codice articolo Humanscale 813-xxxx

Vedere pagina 2

Linee guida per l'installazione

Questo prodotto è destinato all'utilizzo con la linea di bracci per monitor di Humanscale e con i seguenti modelli di scrivanie da ufficio, posizionate su una superficie non scivolosa:

1. Cubicoli modulari con superfici appese a pannelli
2. Cubicoli modulari con pannello installato a terra, dietro alla scrivania
3. Cubicoli modulari con pannello installato sulla parte posteriore della scrivania
4. Scrivanie posizionate una dopo l'altra, che condividono lo stesso telaio

Installazione del braccio per monitor e del monitor con il seguente prodotto su scrivania/tavolo autoportante:

1. La scrivania/il tavolo autoportante devono avere una base non inferiore a circa 80 cm (30") di profondità e a circa 1,7 m (66,5") di larghezza.

2. La scrivania/il tavolo autoportante devono pesare minimo 90 kg (200 lb) e devono essere posizionati su una superficie non scivolosa.

3. Lo spessore del piano da lavoro deve essere superiore a circa 30 mm (1,2") e deve poter sostenere un peso minimo di 75 kg (165 lb).

⚠ ATTENZIONE: NON RUOTARE IL MONITOR OLTRE IL BORDO POSTERIORE DELLA SCRIVANIA. QUESTO PUÒ PORTARE A SITUAZIONI PERICOLOSE, FONTE DI DANNI ALL'APPARECCHIATURA O LESIONI PERSONALI GRAVI.

Identificazione delle porte USB

- Ⓐ Pannello anteriore
- Ⓑ Pannello posteriore

Componente	Descrizione
① Porta di ricarica USB A	Supporta la ricarica di 5 V, 2,4 A max
② Porta di ricarica USB Type-C	Supporta USB 3.1 Gen 1
③ Jack TRRS 3,5 mm	Per collegare gli auricolari con microfono integrato

Vedere pagina 3

- Ⓒ Pannello sinistro
- Ⓓ Pannello destro

Componente	Descrizione
① Slot Kensington	Per proteggere l'unità da eventuali furti
② Jack TRRS 3,5 mm	Per collegare l'uscita del cavo audio ausiliario esterno
③ Ingresso CC	19 V/2,21 A CC per alimentare M/Power

Vedere pagina 4

Istruzioni per il montaggio

Installazione di M/Power sul bordo di un tavolo

ATTENZIONE: il carico di peso massimo supportato da M/Connect è:

M2.1: 7,030 kg (15,5 lb) - M8.1: 12,700 kg (28 lb) - M10:

18,14 kg (40 lb) - M/Flex: in totale 27,22 kg (60 lb)

M10 non deve essere utilizzato con M/Flex se installato su M/Power

NON superare i limiti di peso massimi indicati.

Quando si utilizza con M/Power, l'asta M/Flex non deve superare i 61 mm (2,4") circa.

Posizionare il morsetto di M/Power sul tavolo

- 1 Fare scorrere il supporto contro il bordo della superficie di lavoro e serrare completamente le viti del morsetto (fig. A)

Vedere pagina 5, ①

Installare M/Power attraverso un foro passacavo o il telaio di un cubicolo

Smontaggio del morsetto

- 1 Rimuovere le due viti (fig. B) usando una chiave esagonale da 4 mm (fig. D) e staccare la staffa a morsetto più piccola (fig. C) da quella più grande

Vedere pagina 5, ②

Posizionare dentro il foro passacavo o lo spazio tra cubicoli

- 1 Posizionare la staffa a L di M/Power nella posizione desiderata facendola passare attraverso il foro passacavi

NOTA: il foro deve avere un diametro di almeno 76 mm (3")

Vedere pagina 5, ③

Montaggio del morsetto

- 1 Assicurare la staffa inferiore a quella più grande utilizzando nuovamente le due viti M6 (fig. E)

NOTA: il foro deve avere un diametro di almeno 76 mm (3")

Vedere pagina 6, ①

Installare M/Power su scrivania a scomparsa

Posizionare il morsetto di M/Power sul bordo del tavolo

- 1 Far scivolare l'unità contro il bordo della superficie di lavoro con la staffa fissata.

Vedere pagina 6, ②

Serrare il morsetto

- 1 Stringere saldamente entrambe le coppie di viti nella staffa (fig. F)

Vedere pagina 6, ③

Agganciare un braccio per monitor a M/Power

Braccio per monitor M2.1/M8.1

Regolare la base del morsetto alla profondità corretta per la superficie di lavoro

- 1 Inserire il braccio per monitor nell'asta della base (fig. H) finché non scatta in posizione.
- 2 Continuare con il passo "Fissaggio della staffa VESA al monitor" nel manuale di istruzioni di M2.1 o M8.1.

Vedere pagina 7, ①

Braccio per monitor M/Flex

Regolare la base del morsetto alla profondità corretta per la superficie di lavoro

- 1 Allentare le due coppie di viti installate nell'asta
- 2 Inserire l'asta M/Flex nella base e avvitare sul bullone interno in posizione
- 3 Stringere entrambe le coppie di viti in egual misura per fissare l'asta usando una chiave esagonale

Vedere pagina 7, ②

Linee guida per l'installazione

Questo prodotto è destinato all'utilizzo con la linea di bracci per monitor di Humanscale e con i seguenti modelli di scrivanie da ufficio, posizionate su una superficie non scivolosa:

1. Cubicoli modulari con superfici appese a pannelli
2. Cubicoli modulari con pannello installato a terra, dietro alla scrivania
3. Cubicoli modulari con pannello installato sulla parte posteriore della scrivania
4. Scrivanie posizionate una dopo l'altra, che condividono lo stesso telaio

Installazione del braccio per monitor e del monitor con il seguente prodotto su scrivania/tavolo autoportante:

1. La scrivania/il tavolo autoportante devono avere una base non inferiore a circa 80 cm (30") di profondità e a circa 1,7 m (66,5") di larghezza.
2. La scrivania/il tavolo autoportante devono pesare minimo 90 kg (200 lb) e devono essere posizionati su una superficie non scivolosa.

3. Lo spessore del piano da lavoro deve essere superiore a circa 30 mm (1,2") e deve poter sostenere un peso minimo di 75 kg (165 lb).

⚠ ATTENZIONE: NON RUOTARE IL MONITOR OLTRE IL BORDO POSTERIORE DELLA SCRIVANIA. QUESTO PUÒ PORTARE A SITUAZIONI PERICOLOSE, FONTE DI DANNI ALL'APPARECCHIATURA O LESIONI PERSONALI GRAVI.

Collegare il cavo dell'alimentazione

- 1 Inserire il cavo dell'alimentazione nel jack dell'alimentazione posteriore
- 2 La spia a LED (fig. K) si illumina per indicare lo stato dell'alimentazione

Vedere pagina 8, ① e ②

Connettere il cavo ausiliario per il pass-through audio

- 1 Inserire il cavo ausiliario nel jack audio posteriore e collegare il computer
- 2 Inserire gli auricolari nel jack audio anteriore

Vedere pagina 8, ③

Specifiche elettriche

Porte USB	USB - A (2)	Supporta porte BC1.2, standard cinese YW/ T1591-2009. Tensione in modalità divisore sulle linee D+ D-, 5 V, 2,4 A max
	USB - C (1)	Supporta un'alimentazione nativa USB-C di 5 V, 3 A max
	Jack per pass-through audio (2)	Jack combo a 4 poli da 3,5 mm
	CC (1)	Supporta l'ingresso 19 V CC
Assorbimento	Carico vuoto	86 mW
	Carico completo	42 W
Specifiche ambiente	Temperatura di funzionamento	Da 0°C a 40°C
	Temperatura di conservazione	Da -20°C a 60°C
	Umidità relativa di funzionamento	Dal 20% all'80% (senza condensa)
	Umidità relativa di conservazione	Dal 5% al 90% (senza condensa)

Zubehörteile

- ① M/Power Hub und Klemme
- ② Netzadapter
- ③ Stromkabel (länderspezifisch)
- ④ TRRS Kombi-Klinkenkabel 1,8 m
Humanscale Teilenummer 813-xxxx

Siehe Seite 2

Einbaurichtlinien

Dieses Produkt ist für die Verwendung mit der Monitorarm-Produktlinie von Humanscale und den folgenden Bürotischmodellen auf einer rutschfesten Oberfläche vorgesehen:

1. Systemmöbel mit plattengehängten Oberflächen
2. Systemmöbel mit einer am Boden montierten Platte hinter dem Schreibtisch
3. Systemmöbel mit einer an der Rückseite des Tisches montierten Platte
4. Rücken an Rücken stehende Schreibtische mit gemeinsamem Rahmen.

Bei der Montage des Monitorarms und des/der Monitors/Monitore mit diesem Produkt an einem freistehenden Schreibtisch/Tisch:

1. Der freistehende Schreibtisch/Tisch sollte einen Rahmen haben, der mindestens 30" tief und 66,5" breit ist
2. Der freistehende Schreibtisch/Tisch sollte mindestens 90 kg (200 lbs.) wiegen und auf einer rutschfesten Oberfläche stehen.
3. Die Dicke der Tischplatte sollte nicht weniger als 3 cm (1,2 Zoll) betragen und stark genug sein, um ein Mindestgewicht von 75 kg (165 lbs) zu tragen.

⚠ Vorsicht: Drehen Sie den Monitor nicht über die Hinterkante des Tisches hinaus. ANDERNFALLS KANN DIES ZU INSTABILITÄT FÜHREN UND SCHÄDEN AM GERÄT ODER VERLETZUNGEN VERURSACHEN.

Identifizierung der Anschlüsse

- Ⓐ Vorderseite
- Ⓑ Rückseite

Bauteil

Beschreibung

①	USB-A-Ladeanschluss	Unterstützt das Laden mit 5V, 2,4 A max.
②	USB Typ-C Ladeanschluss	Unterstützt USB 3.1 Gen 1
③	3,5 mm TRRS-Buchse	Zum Anschluss eines kombinierten Kopfhörer- und Mikrofon-Headsets

Siehe Seite 3

- Ⓒ Linke Seite
- Ⓓ Rechte Seite

Bauteil

Beschreibung

①	Kensington Slot	Zur Sicherung des Geräts vor Diebstahl
②	3,5 mm TRRS-Buchse	Zum Anschluss eines zusätzlichen Audiokabels am Ausgang
③	DC ein	19V / 2,21 A DC zur Versorgung von M/Power

Siehe Seite 4

Installationsanleitung

Installation von M/Power an der Tischkante

ACHTUNG: Die maximale Gewichtsbelastung von M/Connect ist nachfolgend aufgeführt:
M2.1: 15,5 lbs. - M8.1: 28 lbs. - M10: 40 lbs. - M/Flex: 60 lbs. insgesamt
M10 darf nicht an M/Flex verwendet werden, wenn es an M/Power montiert ist
Überschreiten Sie NICHT die maximale Gewichtsgrenze. Bei Verwendung in Verbindung mit M/Power muss M/Flex Post auf 24 Zoll begrenzt werden.

M/Power Klemme auf den Tisch legen

- 1 Montieren Sie die Halterung an der Kante der Arbeitsfläche und ziehen Sie die Klemmschraube vollständig an (Abb. A).

Siehe Seite 5, ①

Installation von M/Power durch ein Kabeldurchlass oder ein Systemmöbel

Demontage der Klemme

- 1 Entfernen Sie die beiden Schrauben (Abb. B) mit einem 4-mm-Sechskantschlüssel (Abb. D) und lösen Sie die kleinere Klemmhalterung (Abb. C) von der größeren Halterung

Siehe Seite 5, ②

Platzieren in Kabeldurchlass oder Systemmöbelspalte

- 1 Stecken Sie die L-Halterung des M/Power durch den Kabeldurchlass und in die gewünschte Position

HINWEIS: Der minimale Lochdurchmesser beträgt 76 mm (3")

Siehe Seite 5, ③

Wiederanbringen der Klemme

- 1 Befestigen Sie die untere Halterung mit den beiden M6-Schrauben an der größeren Halterung (Abb. E).

HINWEIS: Der minimale Lochdurchmesser beträgt 76 mm (3")

Siehe Seite 6, ①

Montage von M/Power auf dem Schiebetisch

Setzen sie die M/Power Klemme auf die Tischkante

- 1 Schieben Sie das Gerät mit der lose montierten Halterung gegen die Kante der Arbeitsfläche.

Siehe Seite 6, ②

Ziehen Sie die Klemme fest.

- 1 Ziehen Sie beide Stellschrauben in der Halterung fest an (Abb. F).

Siehe Seite 6, ③

Anbringen eines Monitorarms an M/Power

M2.1/M8.1 Monitorarm

Justieren Sie die Sockelklemme für die korrekte Tiefe der Arbeitsfläche

- 1 Stecken Sie den Monitorarm in den Sockel (Abb. H), bis er hörbar einrastet.
- 2 Fahren Sie mit dem Schritt „Anbringen der VESA-Halterung am Monitor“ in der Hauptanleitung für M2.1 oder M8.1 fort.

Siehe Seite 7, ①

M/Flex Monitorarm

Justieren Sie die Sockelklemme für die korrekte Tiefe der Arbeitsfläche

- 1 Lösen Sie die beiden im Vorbau installierten Stellschrauben.
- 2 Setzen Sie den M/Flex-Ständer in den Sockel ein und drehen Sie ihn auf den Innenbolzen, bis er richtig sitzt.
- 3 Ziehen Sie beide Stellschrauben gleichmäßig an, um den Ständer mit dem Sechskantschlüssel zu sichern.

Siehe Seite 7, ②

Einbaurichtlinien

Dieses Produkt ist für die Verwendung mit der Monitorarm-Produktlinie von Humanscale und den folgenden Bürotischmodellen auf einer rutschfesten Oberfläche vorgesehen:

1. Systemmöbel mit plattengehängten Oberflächen
2. Systemmöbel mit einer am Boden montierten Platte hinter dem Schreibtisch
3. Systemmöbel mit einer an der Rückseite des Tisches montierten Platte
4. Rücken an Rücken stehende Schreibtische mit gemeinsamem Rahmen.

Bei der Montage des Monitorarms und des/der Monitors/Monitore mit diesem Produkt an einem freistehenden Schreibtisch/Tisch:

1. Der freistehende Schreibtisch/Tisch sollte einen Rahmen haben, der mindestens 30" tief und 66,5" breit ist
2. Der freistehende Schreibtisch/Tisch sollte mindestens 90 kg (200 lbs.) wiegen und auf einer rutschfesten Oberfläche stehen.
3. Die Dicke der Tischplatte sollte nicht weniger als 3 cm (1,2 Zoll) betragen und stark genug sein, um ein Mindestgewicht von 75 kg (165 lbs) zu tragen.

⚠ Vorsicht: Drehen Sie den Monitor nicht über die Hinterkante des Tisches hinaus. ANDERNFALLS KANN DIES ZU INSTABILITÄT FÜHREN UND SCHÄDEN AM GERÄT ODER VERLETZUNGEN VERURSACHEN.

Anschluss des Netzkabels

- 1 Stecken Sie das Netzkabel in die hintere Netzbuchse)
- 2 Die LED-Leuchte (Abb. K) leuchtet auf und signalisiert die Stromversorgung.

Siehe Seite 8, ① & ②

Anschluss eines Zusatzkabels für die Audiodurchleitung

- 1 Stecken Sie das Audio-Zusatzkabel in die hintere Audiobuchse und verbinden Sie es mit dem Computer.
- 2 Stecken Sie den Kopfhörer in die vordere Audiobuchse

Siehe Seite 8, ③

Elektrische Spezifikationen

Anschlüsse	USB - A (x2)	Unterstützt BC1.2, chinesischer Standard YW/T1591-2009. Spannung im Teilermodus auf D+ D-Leitungen, 5V, 2.4 A max.
	USB - C (x1)	Unterstützt die native USB-C-Stromversorgung von 5V, 3 A max.
	Audio-Durchgangsbuchse (x2)	4-polige 3,5-mm-Kombibuchse
	DC (x1)	Akzeptiert 19V DC-Eingang
Stromverbrauch	Keine Last	86mW
	Volle Last	42W
Umwelt	Temperatur - Betrieb	0 °C bis 40 °C
	Temperatur - Lagerung	-20 °C bis 60 °C
	Relative Luftfeuchtigkeit - Betrieb	20 % bis 80 % (nicht kondensierend)
	Relative Luftfeuchtigkeit - Lagerung	5 % bis 90 % (nicht kondensierend)

NL | M/Power™
Gebruikershandleiding

Meegeleverde onderdelen

- ① M/Power-hub en klem
 - ② Voedingsadapter
 - ③ Voedingskabel (gelokaliseerd)
 - ④ TRRS-kabel combinatie-aansluiting 1,8 m
- Humanscale onderdeelnummer 813-xxxx

Zie pagina 2

Installatie

Dit product is bedoeld om te worden gebruikt met de monitorarm-productlijn van Humanscale en de volgende bureautypen geplaatst op een anti-slip oppervlak:

1. Systeemmeubels met hangpanelen
2. Systeemmeubels met een aan de vloer gemonteerd paneel achter het bureau
3. Systeemmeubels met een aan het bureau gemonteerd paneel achter het bureau
4. Bureaucombinatie met één frame

Bij het monteren van de monitorarm en monitor(s) met dit product op een vrijstaand bureau/tafel:

1. Het bureau of de tafel moet een onderstel van minimaal 75 cm diep en 170 cm breed hebben
2. Het bureau of de tafel moet een minimaal gewicht van 90 kg hebben en geplaatst worden op een anti-slip oppervlak.
3. Het werkblad mag niet dikker zijn dan 3 cm en moet sterk genoeg zijn om een minimaal gewicht van 75 kg aan te kunnen.

⚠ PAS OP: DRAAI DE MONITOR NIET VERDER DAN DE ACHTERZIJDE VAN HET BUREAU. HIERDOOR KAN EEN INSTABIELE SITUATIE ONTSTAAN EN KAN ER SCHADE AAN DE UITRUSTING OF PERSOONLIJK LETSEL OPTREDEN.

Poorten identificeren

- Ⓐ Voorste paneel
- Ⓑ Achterste paneel

Onderdeel Beschrijving

①	USB A-laadpoort	Ondersteunt laadvermogen van 5 V, 2,4 A max.
②	USB-C laadpoort	Ondersteunt USB 3.1 Gen 1
③	3,5 mm TRRS-aansluiting	Om een headset met koptelefoon en microfoon te koppelen

Zie pagina 3

- Ⓒ Linkerpaneel
- Ⓓ Rechterpaneel

Onderdeel Beschrijving

①	Kensington-beveiliging	Om de eenheid te beschermen tegen diefstal
②	3,5 mm TRRS-aansluiting	Om hulpkabel voor audio te koppelen
③	DC in	19 V/2,21 A DC om M/Power aan te drijven

Zie pagina 4

Montage-instructies

M/Power plaatsen op tafel

PAS OP: De maximale belasting van M/Connect is:
M2.1: 7 kg - M8.1: 12,7 kg - M10: 18 kg - M/Flex: 27 kg totaal
M10 mag niet gebruikt worden met M/Flex indien bevestigd aan M/Power

Overschrijdt de maximum gewichtslimieten NIET.

Als de M/Flex-paal wordt gebruikt met M/Power, mag deze een maximale afmeting hebben van 60 cm.

M/Power-klem op tafel plaatsen

- 1 Schuif de bevestiging tegen het werkblad en draai de klem Schroef volledig aan (afb. A)

Zie pagina 5, ①

M/Power plaatsen met een doorvoergat of systeemmeubel

Klem verwijderen

- 1 Verwijder de twee schroeven (afb. B) met de 4 mm inbussleutel (afb. D) en maak de kleinere klembeugel (afb. C) los van de grotere beugel

Zie pagina 5, ②

Plaatsen in een doorvoergat of systeemmeubelgat

- 1 Plaats de L-beugel van de M/Power door het doorvoergat naar de gewenste positie

OPMERKING: De minimale gatdiameter is 76 mm

Zie pagina 5, ③

Klem bevestigen

- 1 Bevestig de onderste beugel aan de grotere beugel met de twee M6-schroeven (afb. E)

OPMERKING: De minimale gatdiameter is 76 mm

Zie pagina 6, ①

M/Power installeren op uitschuifbaar bureau

Plaats M/Power-klem op tafeland

- 1 Schuif het gedeelte met een losjes gemonteerde beugel tegen de rand van het werkblad.

Zie pagina 6, ②

Draai de klem aan

- 1 Draai beide sets schroeven stevig aan in de beugel (afb. F).

Zie pagina 6, ③

Een monitorarm aan M/Power bevestigen

M2.1/M8.1 monitorarm

Pas de onderste klem aan op de diepte van het werkblad

- 1 Steek de monitorarm in de onderste standaard (afb. H) tot u hoort dat deze op zijn plaats klikt.

- 2 Ga door naar 'VESA-steun aan de monitor bevestigen' in de instructies van de M2.1 of M8.1.

Zie pagina 7, ①

M/Flex monitorarm

Pas de onderste klem aan op de diepte van het werkblad

- 1 Verwijder de twee sets schroeven in de standaard

- 2 Steek de M/Flex-paal in de voet en draai de binnenste bout volledig vast

- 3 Draai beide sets schroeven gelijkmatig met een inbussleutel om de paal te bevestigen

Zie pagina 7, ②

Installatie

Dit product is bedoeld om te worden gebruikt met de monitorarm-productlijn van Humanscale en de volgende bureautypen geplaatst op een anti-slip oppervlak:

1. Systeemmeubels met hangpanelen
2. Systeemmeubels met een aan de vloer gemonteerd paneel achter het bureau
3. Systeemmeubels met een aan het bureau gemonteerd paneel achter het bureau
4. Bureaucombinatie met één frame

Bij het monteren van de monitorarm en monitor(s) met dit product op een vrijstaand bureau/tafel:

1. Het bureau of de tafel moet een onderstel van minimaal 75 cm diep en 170 cm breed hebben
2. Het bureau of de tafel moet een minimaal gewicht van 90 kg hebben en geplaatst worden op een anti-slip oppervlak.

3. Het werkblad mag niet dikker zijn dan 3 cm en moet sterk genoeg zijn om een minimaal gewicht van 75 kg aan te kunnen.

⚠ PAS OP: DRAAI DE MONITOR NIET VERDER DAN DE ACHTERZIJDE VAN HET BUREAU. HIERDOOR KAN EEN INSTABIELE SITUATIE ONTSTAAN EN KAN ER SCHADE AAN DE UITRUSTING OF PERSOONLIJK LETSEL OPTREDEN.

De stroomkabel koppelen

- 1 Steek de stroomkabel in de achterste stroomaansluiting
- 2 De ledlamp (afb. K) licht op om aan te geven dat er stroom is

Zie pagina 8, ① en ②

De AUX-audiokabel koppelen

- 1 Steek de AUX-audiokabel in de achterste audio-aansluiting en verbind met de computer
- 2 Steek de koptelefoon in de voorste audio-aansluiting

Zie pagina 8, ③

Elektrische specificaties

Poorten	USB - A (x2)	Ondersteunt BC1.2, Chinese standaard YW/T1591-2009. Spanning verdelersmodus op D+ D- lijnen, 5 V, 2,4 A max
	USB - C (x1)	Ondersteunt USB-C stroomafgifte van 5 V, 3 A max
	Audio-aansluiting (x2)	3,5 mm combinatie-aansluiting met vier pinnen
	DC (x1)	Heeft een input van 19 V DC
Stroomverbruik	Geen belasting	86 mW
	Volledige belasting	42 W
Omgeving	Temperatuur - Gebruik	0 °C tot 40 °C
	Temperatuur - Opslag	-20 °C tot 60 °C
	Relatieve luchtvochtigheid - Gebruik	20% tot 80% (niet-condenserend)
	Relatieve luchtvochtigheid - Opslag	5% tot 90% (niet-condenserend)

For our terms and conditions please go to
<https://www.humanscale.com/about/legal-information/terms-conditions.cfm>

© 2021 Humanscale Corporation. The text and artwork are copyrighted materials.
All rights reserved. The Humanscale mark and logo are trademarks of Humanscale Corporation and are
registered in the United States and certain other countries. The MPower trademark is owned by Humanscale Corporation.

[humanscale.com](https://www.humanscale.com)