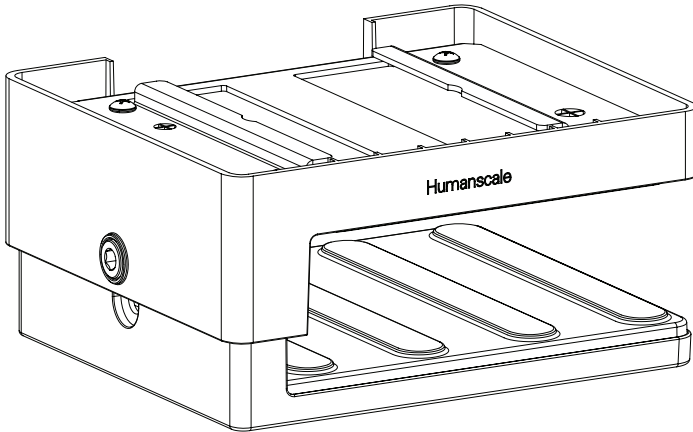


# Thin Client Holder

## Assembly Instructions



Humanscale®

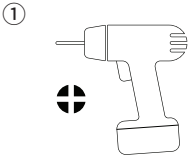
North America: +1 800 400 0625

Europe: +353 (0)1 858 0910

Asia Pacific: +8522581 0570

<b>EN</b>	2
<b>FR</b>	10
<b>ES</b>	11
<b>DE</b>	13
<b>NL</b>	15
<b>IT</b>	16

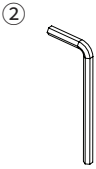
# Tools Required



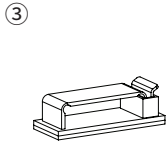
Drill with Phillips Head Driver bit

---

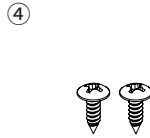
# Parts Included



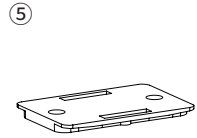
5mm Hex Key



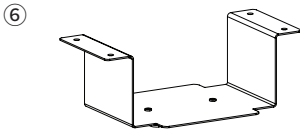
Cable Management Clip



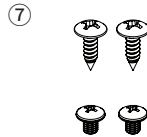
Surface Mounting Screws



Mounting Cleat



Beam Bracket

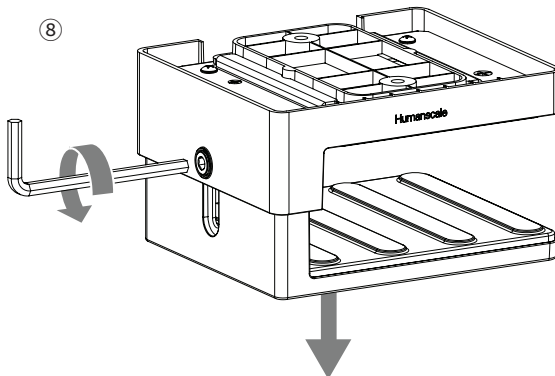


Beam Mounting Screws

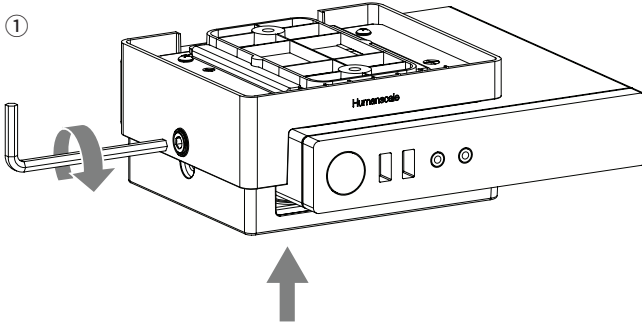
---

# Assembly Instructions

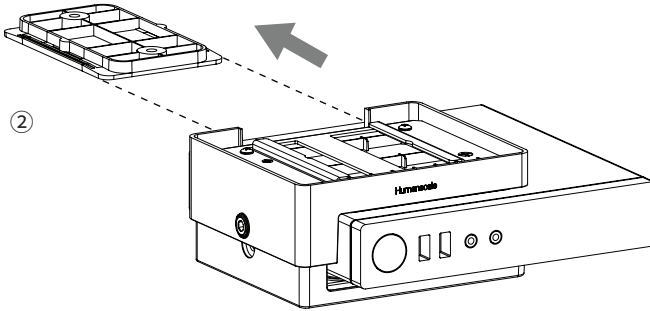
- 1 Using the included 5mm hex key, loosen the adjustment screw to pull the two halves apart.



- 2 Insert your thin client into the holder with the front facing the same side as the Humanscale logo.  
Squeeze the two halves of the holder together and re-tighten the adjustment screw.

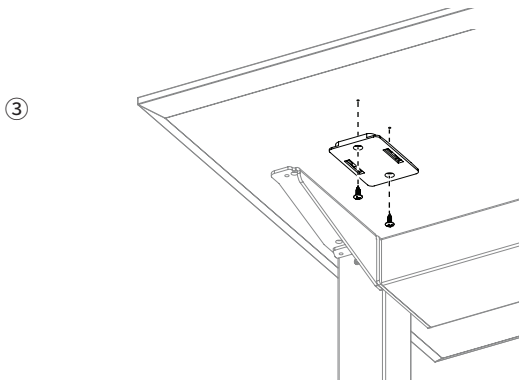


- 3 Remove the mounting cleat from the thin client holder.



- 4 **(If using Surface Mount):**

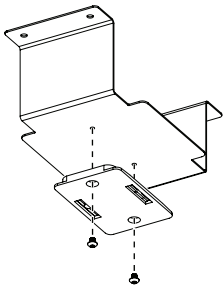
Using the included screws, attach the mounting cleat under the desk in the desired location. Ensure that there is enough clearance on all sides for the thin client and holder.



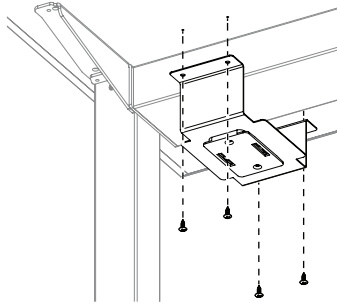
**(If using Beam Mount):**

Using the two M5 screws, attach the mounting cleat to the beam bracket.

Then, using the 4 mounting screws, attach the beam bracket under the desk in the desired location. Ensure that there is enough clearance on all sides for the thin client and holder.

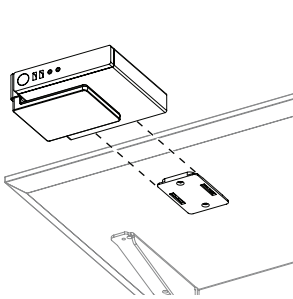


①

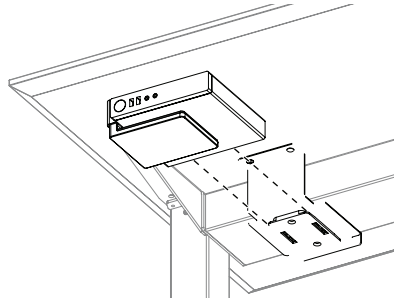


---

5 Slide the thin client and holder onto the mounting cleat until it clicks into place.

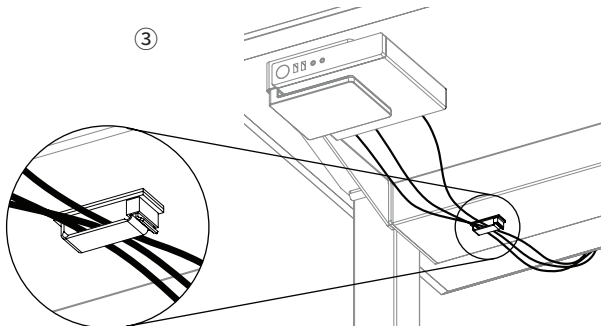


②



---

6 If needed, the cable management clip can be used to organize cables exiting the thin client.



③

## Outils nécessaires

- ① Perceuse avec embout cruciforme no 2

## Pièces incluses

- ② Clé hexagonale de 5 mm  
 ③ Clip de gestion de câbles  
 ④ Vis de montage en surface  
 ⑤ Taquet de montage  
 Trousse de montage de poutre (facultative)  
 ⑥ Support de poutre  
 ⑦ Vis de montage de poutre

*Consultez la page 2*

## Instructions d'assemblage

- À l'aide de la clé hexagonale de 5 mm fournie, desserrez la vis de réglage pour séparer les deux moitiés.  
*Consultez la page 2, ⑧*
- Insérez votre client léger dans le support avec l'avant orienté vers le même côté que le logo Humanscale.  
  
Serrez les deux moitiés du support l'une contre l'autre et resserrez la vis de réglage.  
*Consultez la page 3, ①*
- Retirez le taquet de montage du support du client léger.  
*Consultez la page 3, ②*
- (Si vous optez pour un montage en surface) :  
À l'aide des vis fournies, fixez le taquet de montage sous le bureau à l'emplacement souhaité. Assurez-vous qu'il y a suffisamment d'espace de tous les côtés pour le client léger et le support.  
*Consultez la page 3, ③*  
  
(Si vous optez pour le montage sur poutre) :  
À l'aide des deux vis M5, fixez le taquet de montage au support de la poutre.  
  
Puis, à l'aide des quatre vis de montage, fixez le support de poutre sous le bureau à l'emplacement souhaité. Assurez-vous qu'il y a suffisamment d'espace de tous les côtés pour le client léger et le support.  
*Consultez la page 4, ①*

- Faites glisser le client léger et le support sur le taquet de montage jusqu'à ce l'emboîtement produise un déclic.  
*Consultez la page 4, ②*
- Si nécessaire, le clip de gestion des câbles peut être utilisé pour guider les câbles sortant du client léger.  
*Consultez la page 4, ③*

## Herramientas necesarias

- ① Taladro con broca de cabeza Phillips

## Piezas incluidas

- ② Llave hexagonal de 5 mm  
 ③ Clip sujetacables  
 ④ Tornillos de montaje en superficie  
 ⑤ Taco de montaje  
 Kit de montaje en viga (opcional)  
 ⑥ Soporte para viga  
 ⑦ Tornillos de montaje en viga  
  
*Véase la página 2*

## Instrucciones de montaje

- Afloje el tornillo de ajuste con la llave hexagonal de 5 mm incluida para separar ambas mitades.  
*Véase la página 2, ⑧*
- Inserte su Thin Client en el soporte con la parte delantera orientada hacia el mismo lado que el logotipo de Humanscale.  
  
Presione las dos mitades del soporte entre sí y vuelva a apretar el tornillo de ajuste.  
*Véase la página 3, ①*
- Extraiga el taco de montaje del soporte para Thin Client.  
*Véase la página 3, ②*
- (Si realiza el montaje en superficie):  
Coloque el taco de montaje bajo el escritorio y en la ubicación deseada con los tornillos incluidos. Asegúrese de que haya espacio suficiente en cada lado para el Thin Client y el soporte.  
*Véase la página 3, ③*  
  
(Si realiza el montaje en viga):  
Coloque el taco de montaje en el soporte para viga con los dos tornillos M5.

A continuación, fije el soporte para viga bajo el escritorio y en la ubicación deseada con los 4 tornillos de montaje. Asegúrese de que haya espacio suficiente en cada lado para el Thin Client y el soporte.

*Véase la página 4, ①*

- 5 Deslice el Thin Client y el soporte en el taco de montaje hasta que encaje en su lugar.

*Véase la página 4, ②*

- 6 Si es necesario, puede utilizar el clip sujetacables para organizar los cables que salen del Thin Client.

*Véase la página 4, ③*

## DE | Thin Client Holder Montageanleitung

### Erforderliche Werkzeuge

- ① Bohrer mit Kreuzschlitz-Schraubendreheraufsatz

### Enthaltene Teile

- ② 5-mm-Sechskantschlüssel
- ③ Kabelmanagement-Clip
- ④ Schrauben für die Flach-Montage
- ⑤ Montageplatte
- Balken-Montagekit (optional)
- ⑥ Balkenhalterung
- ⑦ Schrauben für die Balkenhalterung

*Siehe Seite 2*

### Montageanleitung

- 1 Lockern Sie mit dem 5-mm-Sechskantschlüssel die Einstellungsschraube und trennen Sie die beiden Hälften.

*Siehe Seite 2, ⑧*

- 2 Montieren Sie Ihren Thin Client so in die Halterung, dass seine Vorderseite und das Humanscale-Logo auf der gleichen Seite sind.

Drücken Sie die zwei Seiten der Halterung zusammen und drehen Sie die Einstellungsschraube wieder fest.

*Siehe Seite 3, ①*

- 3 Entfernen Sie die Montageplatte von der Thin-Client-Halterung.

*Siehe Seite 3, ②*

- 4 (Bei der Flach-Montage)  
Befestigen Sie die Montageplatte mit den mitgelieferten Schrauben an der gewünschten Stelle unter dem Schreibtisch. Stellen Sie sicher, dass auf allen Seiten noch genug Platz

für die Thin-Client-Halterung bleibt.

*Siehe Seite 3, ③*

(Bei der Balken-Montage)  
Befestigen Sie die Montageplatte mit den beiden M5-Schrauben an der Balkenhalterung.

Dann befestigen Sie die Balkenhalterung mit seinen 4 Montage-Schrauben an der gewünschten Stelle unter dem Schreibtisch. Stellen Sie sicher, dass auf allen Seiten noch genug Platz für die Thin-Client-Halterung bleibt.

*Siehe Seite 4, ①*

- 5 Schieben Sie den Thin Client und die Halterung auf die Montageplatte, bis sie einrastet.

*Siehe Seite 4, ②*

- 6 Falls nötig, können Sie mit dem Kabelmanagement-Clip die Kabel, die aus dem Thin Client ausgehen, organisieren.

*Siehe Seite 4, ③*

## NL | Thin Client-houder Montage-instructies

### Benodigd gereedschap

- ① Boor met kruiskop-opzetstukje

### Meegeleverde onderdelen

- ② 5 mm inbussleutel
- ③ Kabelbeheerclip
- ④ Montageschroeven oppervlak
- ⑤ T-vormig bevestigingsstuk
- Bevestigingskit balk (optioneel)
- ⑥ Balkbeugel
- ⑦ Montageschroeven balk

*Zie pagina 2*

### Montage-instructies

- 1 Draai de afstelschroef los met de meegeleverde 5 mm inbussleutel om de twee helften van elkaar los te maken.

*Zie pagina 2, ⑧*

- 2 Plaats uw Thin Client in de houder en zorg ervoor dat de voorzijde dezelfde kant op wijst als het Humanscale-logo.

Druk de twee helften van de houder tegen elkaar aan en draai de afstelschroef weer aan.

*Zie pagina 3, ①*

- 3 Verwijder het T-vormige bevestigingsstuk uit de Thin Client-houder.

*Zie pagina 3, ②*

- 4 (Bij gebruik van oppervlaktebevestiging):  
Monteer, met de meegeleverde schroeven, het T-vormige bevestigingsstuk aan de onderzijde van het bureau op de gewenste locatie. Zorg ervoor dat er genoeg ruimte is aan alle zijden voor de Thin Client en de houder.

*Zie pagina 3, ③*

(Bij gebruik van balkbevestiging):  
Bevestig het T-vormige bevestigingsstuk met de twee M5-schroeven aan de balkbeugel.

Monteer het T-vormige bevestigingsstuk vervolgens met de 4 bevestigingsschroeven aan de onderzijde van het bureau op de gewenste locatie. Zorg ervoor dat er genoeg ruimte is aan alle zijden voor de Thin Client en de houder.

*Zie pagina 4, ①*

- 5 Schuif de Thin Client en de houder op het T-vormige bevestigingsstuk totdat deze op zijn plaats klikt.

*Zie pagina 4, ②*

- 6 Indien nodig, kan de kabelbeheerclip worden gebruikt om de kabels die uit de Thin Client komen, te ordenen.

*Zie pagina 4, ③*

## IT | Contenitore thin client Istruzioni per il montaggio

### Utensili necessari

- ① Trapano con punta con testa a croce

### Parti incluse

- ② Chiave a brugola da 5 mm
- ③ Clip per l'organizzazione dei cavi
- ④ Viti di fissaggio da superficie
- ⑤ Tassello di fissaggio
- Kit traversa di fissaggio (facoltativo)
- ⑥ Staffa di supporto
- ⑦ Viti per traversa di fissaggio

*Vedere pagina 2*

### Istruzioni per il montaggio

- 1 Utilizzando la chiave esagonale da 5 mm inclusa, allentare la vite di regolazione per separare le due metà.
- Vedere pagina 2, ⑧*
- 2 Inserire il thin client nel contenitore con la parte frontale rivolta verso il logo Humanscale.

Avvicinare le due metà del contenitore e stringere nuovamente la vite di regolazione.

*Vedere pagina 3, ①*

- 3 Rimuovere il tassello di fissaggio dal contenitore del thin client.

*Vedere pagina 3, ②*

- 4 (In caso di montaggio su superficie):  
Utilizzando le viti incluse, fissare il tassello di montaggio nella posizione desiderata sotto la scrivania. Verificare che ci sia abbastanza spazio su tutti i lati per il thin client e il relativo contenitore.

*Vedere pagina 3, ③*

(In caso di montaggio su staffa):  
Utilizzando due delle viti M5, fissare il tassello di montaggio alla staffa di supporto.

Quindi, utilizzando le 4 viti, fissare il tassello di montaggio nella posizione desiderata sotto la staffa di supporto. Verificare che ci sia abbastanza spazio su tutti i lati per il thin client e il relativo contenitore.

*Vedere pagina 4, ①*

- 5 Fare scorrere thin client e contenitore sul tassello di fissaggio fino a che non raggiungono la posizione prevista.

*Vedere pagina 4, ②*

- 6 Se necessario la clip di gestione dei cavi può essere utilizzata per organizzare i cavi del thin client.

*Vedere pagina 4, ③*

Humanscale®

1114 6th Ave, 15th Floor  
New York, NY 10036  
humanscale.com

For our terms and conditions please go to  
<https://www.humanscale.com/about/legal-information/terms-conditions.cfm>

© 2021 Humanscale Corporation. The text and artwork are copyrighted materials. All rights reserved. The Humanscale mark and logo are trademarks of Humanscale Corporation and are registered in the United States and certain other countries.